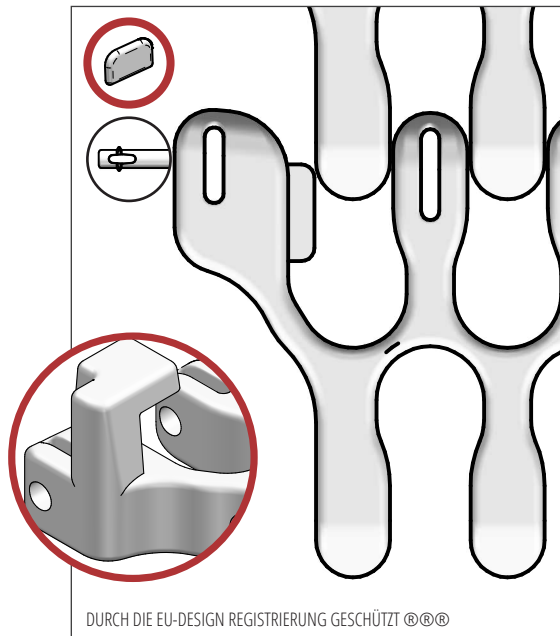


S.201 HOOK

Radiusband mit eingespritzten Haken nach innen, für den idealen Einsatz bei Schwerlast-Spiralen und Kurven. Bestehend aus Außen- und Mittmodulen.



SCANBELT
...keeping industry moving...



EMPFOHLENE BRANCHEN



STANDARD EIGENSCHAFTEN

Band Oberfläche	Glatter Oberfläche
Offene Fläche	47 %
Bandstärke	Ideal für schwere Güter
Reinigung	Gut
Standardbreite	Breitenabstufung von 20 mm. z.B. 210 mm, 230 mm usw.
Niederhalter nach Innen	Abstand zwischen den Haken: Bandbreite -19 mm

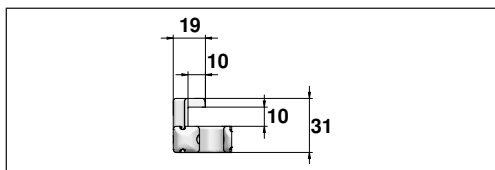
BAND DATEN

Band-material	Temperatur		Stäbe	Max. Bandzug kg/m	Bandgewicht kg/m ²	Standard-farben
	Min.	Max.				
PP	+ 5	100	PP	165	4,7	Weiß/Blau
			Nylon	230	4,7	
			Stahl	230	7	
POM	- 43	95	PP	205	8	Natur/Blau
			Nylon	305	8	
			Stahl	305	12	

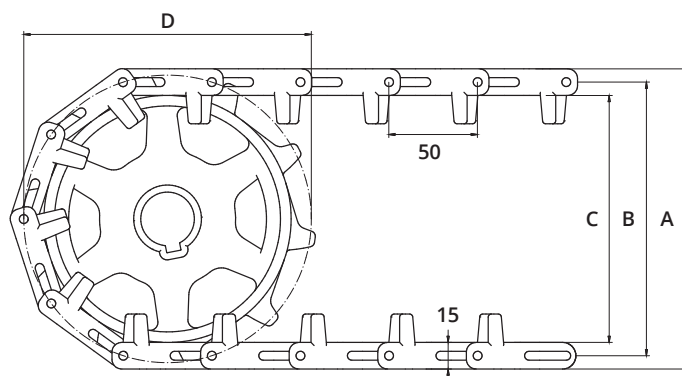
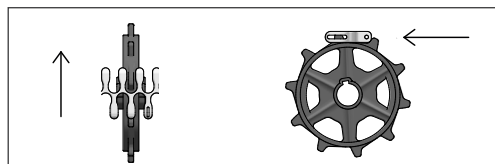
ZUBEHÖR

Type	mm
Noppen Top	3
Bordkanten	-
Friktionsoberfläche	-
Niederhalter	Ja

HAKEN



ZAHNRAD EINGRIFF



ZAHNRAD DATEN

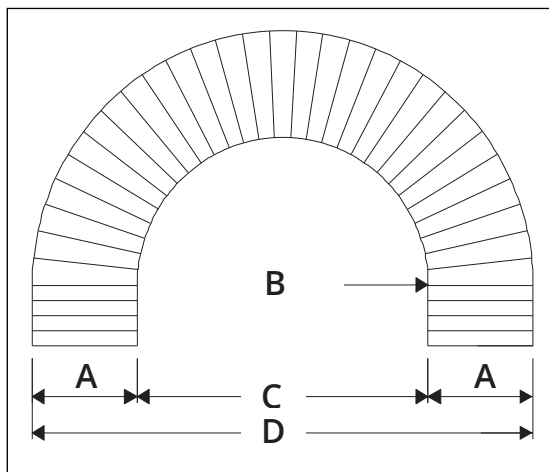
A = Außen, B = Teilung, C = Innen, D = Teilkreisdurchmesser

Zähnezahl	A	B	C	D	Nabenbreite	Runde Bohrung		Vierkant Bohrung	
	mm	mm	mm	mm		mm	Zoll	mm	Zoll
10	169	154	139	162	35	25 / 30 / 40 / 50 / 60	1 / 1¼	25 / 40 / 60	1½ / 2½

S.201 HOOK

BAND DIMENSIONEN

S.201 HOOK - 25 mm Radius



A = Standard Bandbreite

B = Innenradius

C = Innendiameter

D = Außen Diameter

A	107	210	292	394	497	600	702	805	907	1011
B	148	240	375	505	670	855	1040	1210	1360	1540
C	296	480	750	1010	1340	1710	2080	2420	2720	3080
D	510	900	1334	1798	2334	2910	3484	4030	4534	5102

STANDARDBREITE

Bandbreite	Min. Innenradius.	Bandbreite	Min. Innenradius
107	140	579	820
128	155	600	850
148	165	620	880
169	190	641	915
189	215	662	950
210	245	682	985
230	275	702	1025
251	315	723	1065
271	345	744	1100
292	375	764	1130
312	405	785	1160
333	435	805	1190
374	465	826	1220
394	495	846	1250
414	520	867	1280
435	550	887	1310
477	580	907	1340
455	615	928	1380
477	650	949	1415
497	685	970	1455
518	720	990	1485
538	755	1011	1520
559	790		

