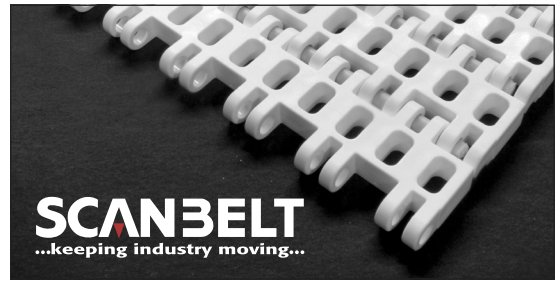


S.25-400

Ideal für Backwaren, Obst und Gemüse, Meeresfrüchte, Fleisch und Geflügel sowie andere Lebensmittel. Geeignet zum Kühlen/ Frosten und Waschen. FDA zugelassen.



SCANBELT
...keeping industry moving...

EMPFOHLENE BRANCHEN



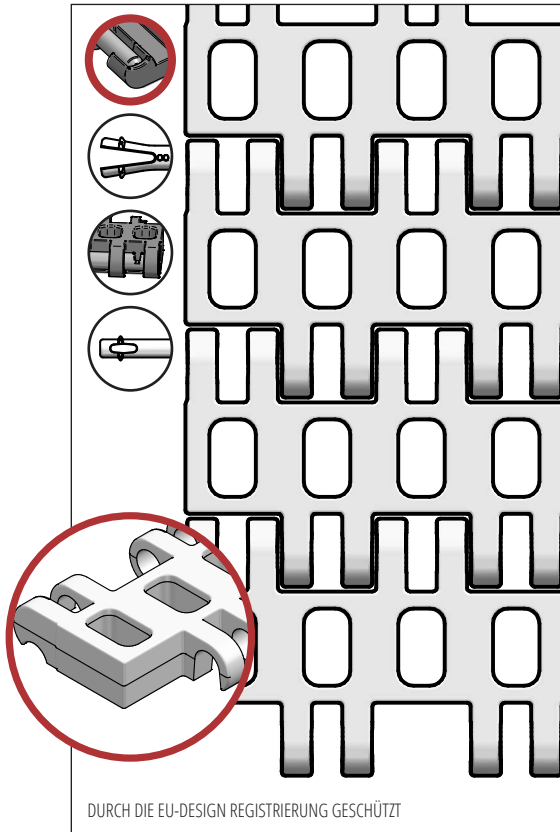
STANDARD EIGENSCHAFTEN

Band Oberfläche	Offenes Band mit glatter Oberfläche
Offene Fläche	29 %. Größte Öffnung 6 x 10 mm
Bandstärke	Ideal für den mittelschweren Transport
Reinigung	Ausgezeichnet. FSIS
Standardbreite	Breitenabstufung von 25 mm, z.B. 100, 125 mm usw.
Nicht standardmäßige Breite*	Breitenabstufung von 12,5 mm, z.B. 100, 112,5 mm usw.

*Nicht standardmäßige Breiten haben auf einer Seite eine Schnittkante

BAND DATEN

Band-material	Temperaturbereich		Max. Bandzug kg/m Bandbreite	Bandgewicht kg/m ²	Bandgewicht kg/m ² mit Stahlstäben	Standardfarben
	Min.	Max.				
PE	- 73	66	630	5	10,5	Blau/Natur
PP	+ 5	100	1060	5	10,5	Blau/Weiß/Grau
POM	- 43	95	1500	7	12,5	Blau/Natur

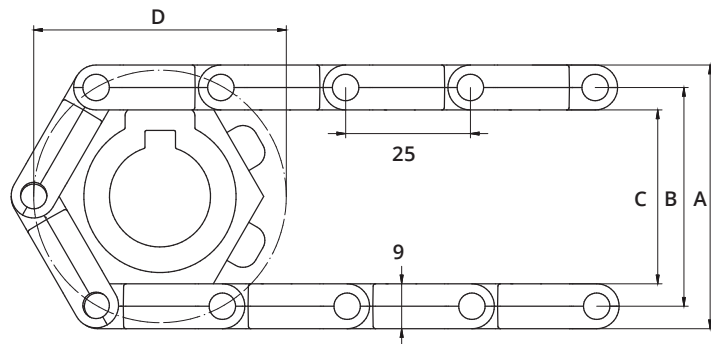


DURCH DIE EU-DESIGN REGISTRIERUNG GESCHÜTZT

ZUBEHÖR

Type	mm
Mitnehmer	3, 25*, 50*, 75*
Gebogener Mitnehmer	-
Abgewinkelter Mitnehmer	-
Verstärkter Mitnehmer	-
Mitnehmer mit Rund Top	Ja
Bordkanten	25, 50, 75
Friktionsoberfläche	Ja
Niederhalter	Ja

*Module können mit einem gespritztem 40 mm Indent geliefert werden



ZAHNRAD DATEN

A = Außen, B = Teilung, C = Innen, D = Teilkreisdurchmesser

Zähnezahl	A	B	C	D	Nabenbreite	Runde Bohrung		Vierkant Bohrung	
	mm	mm	mm	mm		mm	Zoll	mm	Zoll
6	54	45	36	52	20	20			
8	71	62	53	66	20	20 / 25	1	25	
12	105	96	87	99	20	20 / 25 / 30 / 40	1 / 1¼	25 / 40	1½
20	171	162	153	164	35	25 / 30 / 40	1 / 1¼	25 / 40 / 60	1½ / 2½