

S.25-412

Ideal für den mittelschweren Transport von Fisch, Fleisch, Obst und Gemüse usw. Geeignet zum Blanchieren oder Trocknen und Kochen von z.B. Nudeln. FDA zugelassen.



SCANBELT
...keeping industry moving...

EMPFOLHENE BRANCHEN

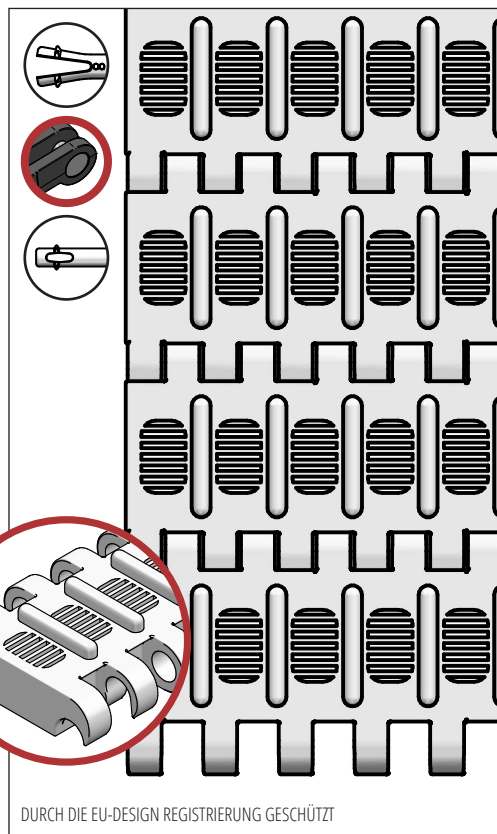


STANDARD EIGENSCHAFTEN

Band Oberfläche	Offene engmaschige Oberflächenstruktur mit 2,5 mm Quer-Mitnehmern
Offene Fläche	13 %. Größte Öffnung 1 x 6 mm
Bandstärke	Ideal für den mittelschweren Transport
Reinigung	Gut. FSIS
Standardbreite	Breitenabstufung von 10 mm, z.B. 100, 110 mm usw.

BAND DATEN

Band-material	Temperaturbereich		Max. Bandzug kg/m Bandbreite	Bandgewicht kg/m ²	Bandgewicht kg/m ² mit Stahlstäben	Standardfarben
	Min.	Max.				
PE	-73	66	900	6	11,5	Blau/Natur
PP	+5	100	1250	6	11,5	Blau/Weiß/Grau
POM	-43	95	2400	9	14,5	Blau/Natur

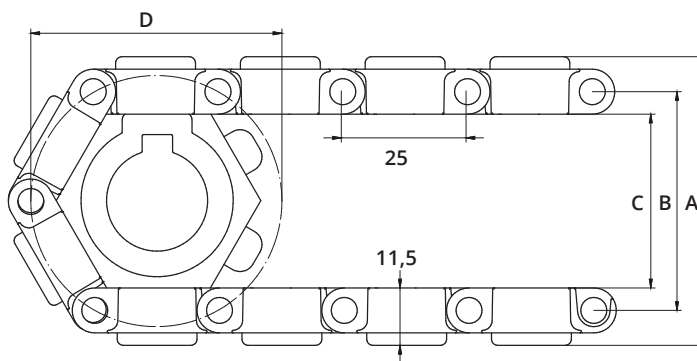


DURCH DIE EU-DESIGN REGISTRIERUNG GESCHÜTZT

ZUBEHÖR

Type	mm
Mitnehmer	3, 25*, 50*
Gebogener Mitnehmer	-
Abgewinkelter Mitnehmer	-
Mitnehmer mit Rund Top	Ja
Gespritzte Bordkanten	10, 20
Bordkanten	25, 50, 75
Friktionsoberfläche	Ja
Niederhalter	Ja

*Module können mit einem gespritztem 40 mm Indent geliefert werden



ZAHNRAD DATEN

A = Außen, B = Teilung, C = Innen, D = Teilkreisdurchmesser

Zähnezahl	A	B	C	D	Nabenbreite	Runde Bohrung		Viereck Bohrung	
	mm	mm	mm	mm		mm	Zoll	mm	Zoll
6	59	45	36	52	20	20			
8	76	62	53	66	20	20 / 25	1	25	
12	110	96	87	99	20	20 / 25 / 30 / 40	1 / 1¼	25 / 40	1½
20	176	162	153	164	35	25 / 30 / 40	1 / 1¼	25 / 40 / 60	1½ / 2½