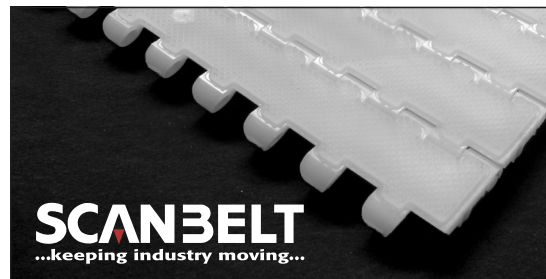
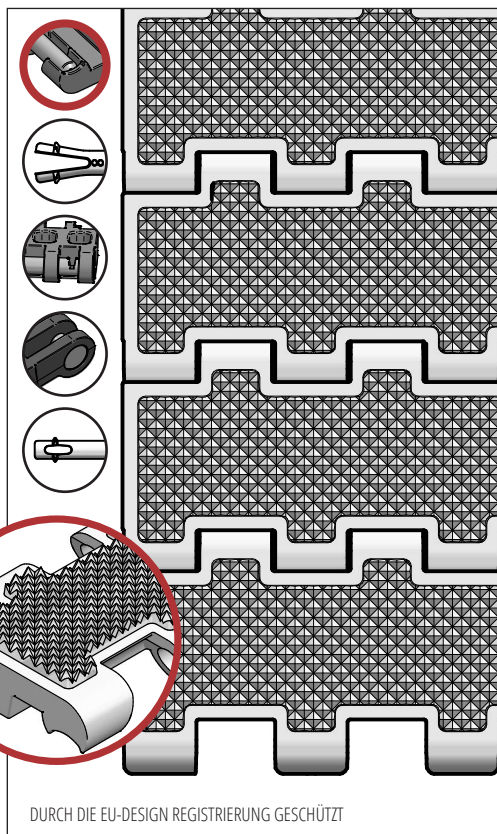


# S.25-800 F/2

Ausgezeichnete Wahl für den Transport von leichten Gütern bei leichter Steigung. FDA zugelassen.



**SCANBELT**  
...keeping industry moving...



## EMPFOHLENE BRANCHEN



## STANDARD EIGENSCHAFTEN

Band Oberfläche	Geschlossenes Band mit einer 3 mm hohen Friktionsoberfläche
Offene Fläche	Geschlossen
Bandstärke	Ideale Wahl für leichte Güter
Reinigung	Ausgezeichnet. FSIS
Standardbreite	Breitenabstufung von 20 mm, z.B. 100, 120 mm usw.
Auch verfügbar als	Modul mit 40 mm gespritztem Indent

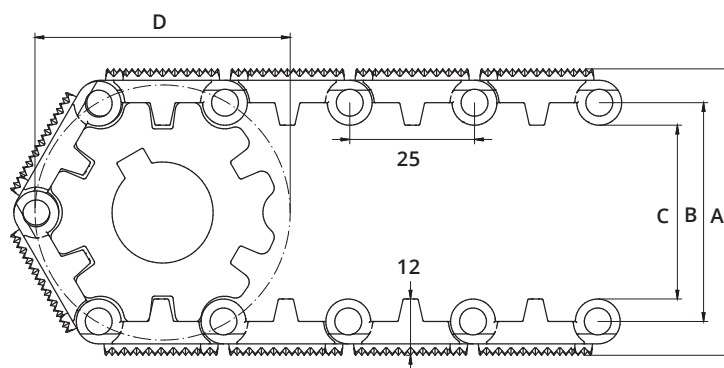
## BAND DATEN

Band-material	Temperaturbereich		Max. Bandzug kg/m Bandbreite	Bandgewicht kg/m <sup>2</sup>	Bandgewicht kg/m <sup>2</sup> mit Stahlstäben	Standardfarben
	Min.	Max.				
Copolymer	-20	80	600	7	12,5	Natur

## ZUBEHÖR

Type	mm
Mitnehmer	3, 25, 50*, 75
Gebogener Mitnehmer	50, 75
Abgewinkelter Mitnehmer	-
Verstärkter Mitnehmer	-
Mitnehmer mit Rund Top	Ja
Bordkanten	25, 50, 75
Friktionsoberfläche	Ja
Niederhalter	Ja

\*Module können mit einem gespritztem 40 mm Indent geliefert werden



## ZAHNRAD DATEN

A = Außen, B = Teilung, C = Innen, D = Teilkreisdurchmesser

Zähnezahl	A	B	C	D	Nabenbreite	Runde Bohrung		Vierkant Bohrung	
	mm	mm	mm	mm		mm	Zoll	mm	Zoll
6	62	47	38	51	20	20			
12	111	96	87	98	20	20 / 25 / 30 / 40	¾ / 1 / 1¼	25 / 40	1½
16	146	131	122	133	20	20 / 25 / 30 / 40	¾ / 1 / 1¼	25 / 40	1½
20	178	163	154	165	35	25 / 30 / 40	1 / 1¼	25 / 40 / 60	1½ / 2½