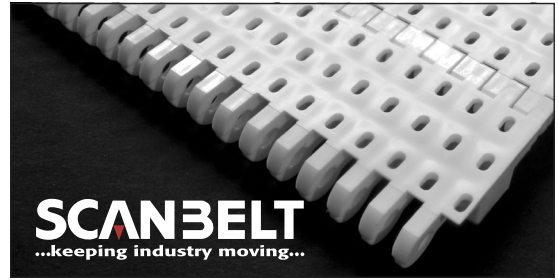


S.50-606

Ideal für Förderbänder mit Produkten die eine Drainage mit sehr kleinen Öffnungen erfordern, wie z.B. Backwaren, Meeresfrüchte, Snacks usw. FDA zugelassen.



SCANBELT
...keeping industry moving...

EMPFOHLENE BRANCHEN

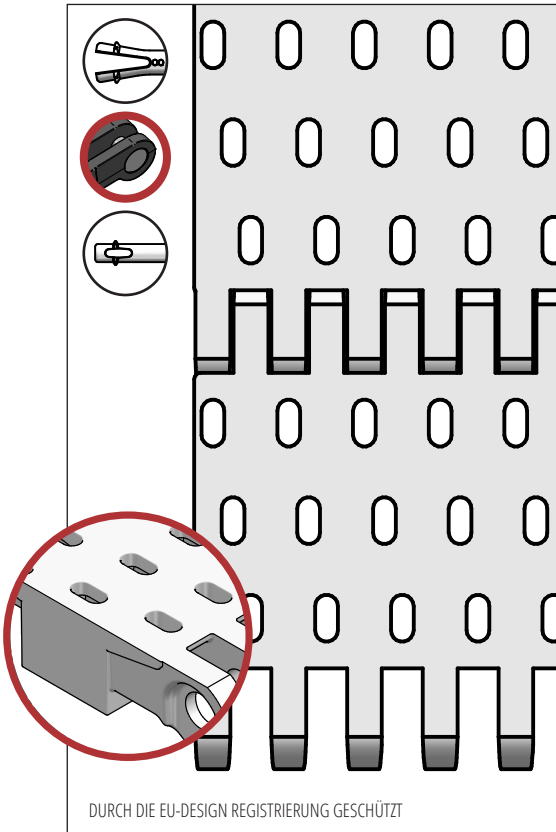


STANDARD EIGENSCHAFTEN

Band Oberfläche	Perforierte, glatte Oberfläche
Offene Fläche	10 %. Größte Öffnung 3 x 6 mm
Bandstärke	Ideal für mittelschweren Transport
Reinigung	Gut
Standardbreite	Breitenabstufung von 10 mm, z.B. 100, 110 mm usw.

BAND DATEN

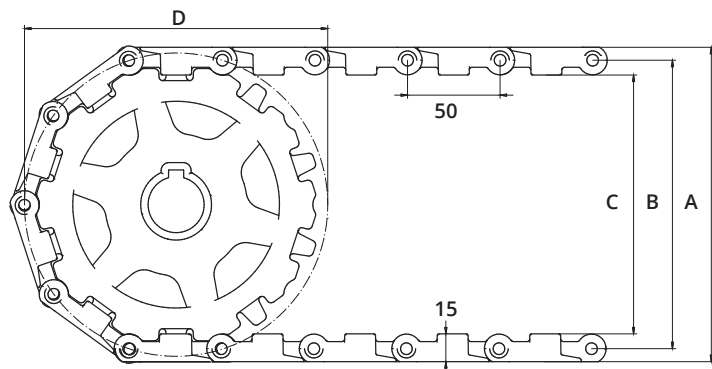
Band-material	Temperaturbereich		Max. Bandzug kg/m Bandbreite	Bandgewicht kg/m ²	Bandgewicht kg/m ² mit Stahlstäben	Standardfarben
	Min.	Max.				
PE	-73	66	1790	7	11	Blau/Natur
PP	+5	100	2400	7	11	Blau/Weiß/Grau
POM	-43	95	3600	11	15	Blau/Natur



ZUBEHÖR

Type	mm
Mitnehmer	25*, 50*, 75*, 100*
Gebogener Mitnehmer	50, 75, 100*, 150*
Abgewinkelter Mitnehmer	75*, 100*
Verstärkter Mitnehmer	75, 100, 150
Mitnehmer mit Rund Top	Ja
Bordkanten	50, 75, 100, 150
Friktionsoberfläche	Ja
Niederhalter	Ja

*Module können mit einem gespritztem 40 mm Indent geliefert werden



ZAHNRAD DATEN

A = Außen, B = Teilung, C = Innen, D = Teilkreisdurchmesser

Zähnezahl	A	B	C	D	Nabenbreite mm	Runde Bohrung		Vierkant Bohrung	
	mm	mm	mm	mm		mm	Zoll	mm	Zoll
6	102	88	72	101	20	20 / 25 / 30 / 40	¾ / 1 / 1¼	25 / 40	1½
8	136	122	106	133	35	25 / 30 / 40	1 / 1¼	25 / 40	1½
10	170	156	140	164	35	25 / 30 / 40	1 / 1¼	20 / 25 / 40 / 60 / 50 / 60 / 80	1½ / 2½
12	203	189	173	195	35	20 / 25 / 30 / 40 / 50 / 60	1 / 1¼	25 / 40 / 60 / 80	1½ / 2½
16	268	254	238	258	35	60 / 80		40 / 60 / 80	