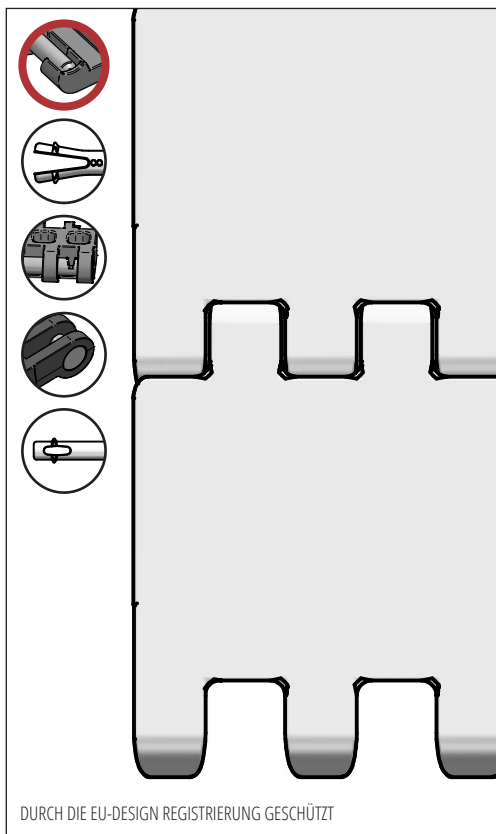


S.50-808

Ideal für den Transport von mittleren bis schweren Produkte wie Meeresfrüchte, Molkereiprodukten, Fleisch, Geflügel eingesetzt in Schneide- und Zerlegelinien. FDA zugelassen



SCANBELT
...keeping industry moving...



EMPFOHLENE BRANCHEN



STANDARD EIGENSCHAFTEN

Band Oberfläche	Glatte, geschlossene Oberfläche
Offene Fläche	Geschlossen
Bandstärke	Ideal für mittelschweren Transport
Reinigung	Ausgezeichnet. FSIS
Standardbreite	Breitenabstufung von 20 mm, z.B. 100, 120 mm usw.

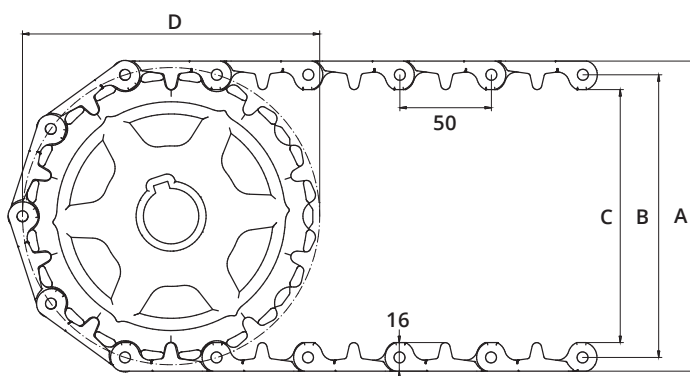
BAND DATEN

Band-material	Temperaturbereich		Max. Bandzug kg/m Bandbreite	Bandgewicht kg/m ²	Bandgewicht kg/m ² mit Stahlstäben	Standardfarben
	Min.	Max.				
PE	-73	66	1200	7	17	Blau/Natur
PP	+5	100	1400	7	18	Blau/Weiß/Grau
POM	-43	95	2060	10	25	Blau/Natur

ZUBEHÖR

Type	mm
Mitnehmer	3*, 25*, 50*, 75*, 100*
Gebogener Mitnehmer	50, 75, 100*, 150*
Abgewinkelter Mitnehmer	75*, 100*
Verstärkter Mitnehmer	75, 100, 150
Mitnehmer mit Rund Top	Ja
Bordkanten	50, 75, 100, 150
Frikionsoberfläche	Ja
Niederhalter	Ja

*Module können mit einem gespritztem 40 mm Indent geliefert werden



ZAHNRAD DATEN

A = Außen, B = Teilung, C = Innen, D = Teilkreisdurchmesser

Zähnezahl	A	B	C	D	Nabenbreite mm	Runde Bohrung		Vierkant Bohrung	
	mm	mm	mm	mm		mm	Zoll	mm	Zoll
6	105	89	73	100	20	20 / 25 / 30 / 40	¾ / 1 / 1¼	40 / 60	1½
8	138	122	106	132	35	25 / 30 / 40	1 / 1¼	40 / 60	1½
10	172	156	140	162	35	20 / 25 / 30 / 40 / 50 / 60 / 80	1 / 1¼	25 / 40 / 60	1½ / 2½
12	205	189	173	195	35	20 / 25 / 30 / 40 / 50 / 60 / 80	1 / 1¼	25 / 40 / 60	1½ / 2½