

# S.50-831

Ideale Wahl für den mittleren bis schweren Transport von Meeresfrüchten, Fleisch und Geflügel, Molkereiprodukte die eine gute Drainage erfordern. FDA zugelassen



**SCANBELT**  
...keeping industry moving...

## EMPFOHLENE BRANCHEN

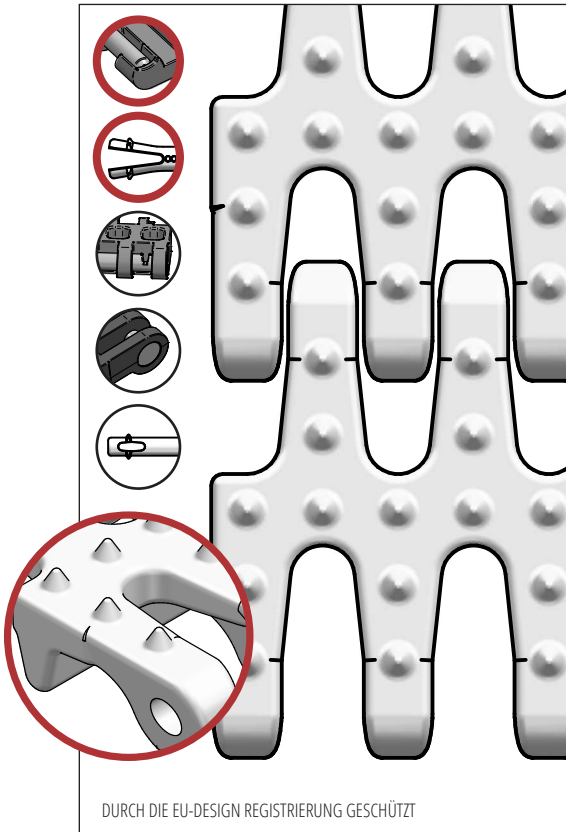


## STANDARD EIGENSCHAFTEN

Band Oberfläche	Offene, konische Oberflächenstruktur 3 mm
Offene Fläche	24 %. Größte Öffnung 10 x 12 mm
Bandstärke	Ideal für mittelschweren Transport
Reinigung	Gut
Standardbreite	Breitenabstufung von 20 mm, z.B. 100, 120 mm usw.
Auch verfügbar als	Modul mit 40 mm gespritztem Indent

## BAND DATEN

Band-material	Temperaturbereich		Max. Bandzug kg/m Bandbreite	Bandgewicht kg/m <sup>2</sup>	Bandgewicht kg/m <sup>2</sup> mit Stahlstäben	Standardfarben
	Min.	Max.				
PE	-73	66	1200	7	11	Blau/Natur
PP	+5	100	1400	7	11	Blau/Weiß/Grau
POM	-43	95	2060	10	14	Blau/Natur

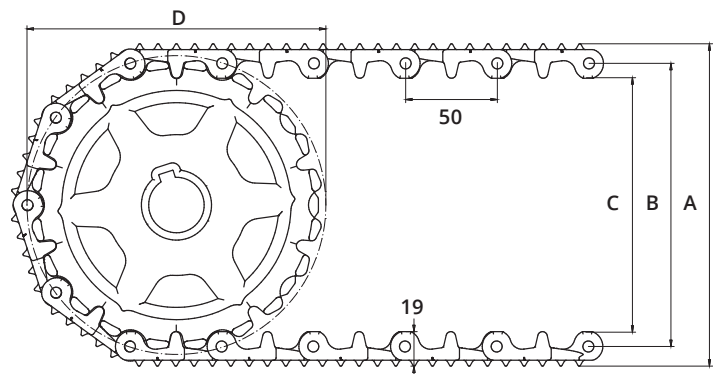


DURCH DIE EU-DESIGN REGISTRIERUNG GESCHÜTZT

## ZUBEHÖR

Type	mm
Mitnehmer	25*, 50*, 75*, 100*
Gebogener Mitnehmer*	50, 75, 100*, 150*
Abgewinkelter Mitnehmer	75*, 100*
Verstärkter Mitnehmer	75, 100, 150
Mitnehmer mit Rund Top	Ja
Bordkanten	50, 75, 100, 150
Friktionsoberfläche	Ja
Niederhalter	Ja

\*Module können mit einem gespritztem 40 mm Indent geliefert werden



## ZAHNRAD DATEN

A = Außen, B = Teilung, C = Innen, D = Teilkreisdurchmesser

Zähnezahl	A	B	C	D	Nabenbreite	Runde Bohrung		Vierkant Bohrung	
	mm	mm	mm	mm		mm	Zoll	mm	Zoll
6	111	89	73	100	20	20 / 25 / 30 / 40	¾ / 1 / 1¼	25 / 40	1½
8	144	122	106	132	35	25 / 30 / 40	1 / 1¼	25 / 40	1½
10	178	156	140	162	35	20 / 25 / 30 / 40 / 50 / 60 / 80	1 / 1¼	25 / 40 / 60	1½ / 2½
12	211	189	173	195	35	20 / 25 / 30 / 40 / 50 / 60 / 80	1 / 1¼	25 / 40 / 60	1½ / 2½