

# J.101

Selección ideal para el transporte pesado en transportadores curvos de un solo sentido, tipo J, y en espirales. Construcción con módulos centrales y laterales. Aprobado por FDA.



**SCANBELT**  
...keeping industry moving...

## INDUSTRIAS SUGERIDAS

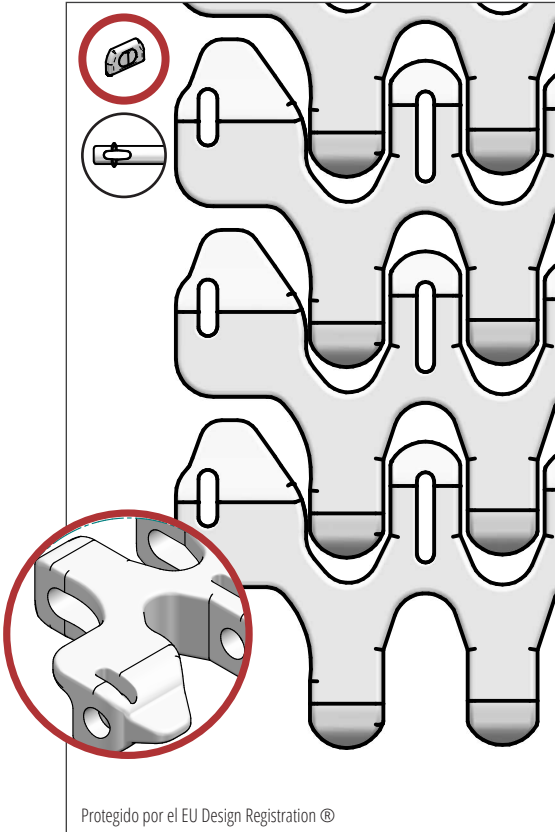


## CARACTERÍSTICAS ESTÁNDAR

Superficie banda	Abierta y lisa
Área abierta	52 %
Resistencia	Ideal para transportes de peso medio
Limpieza	Buena
Anchos	Pasos de 20 mm. Ejemplo: 210 mm, 230 mm., etc.

## DATOS TÉCNICOS

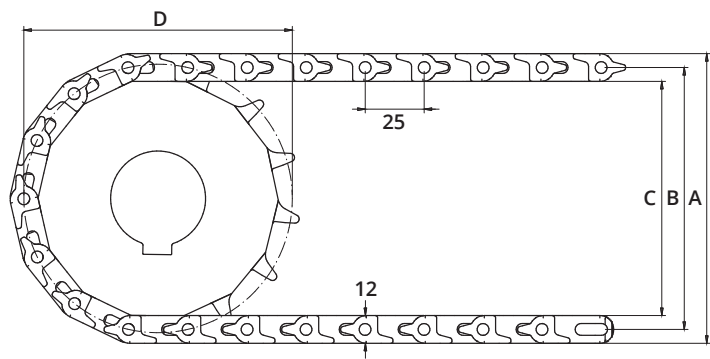
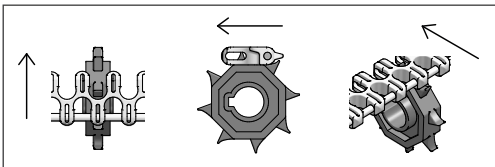
Material de banda	Temperaturas		Pasador	Tracción máxima kg/m	Peso banda kg/m <sup>2</sup>	Colores estándar
	Min.	Max.				
PP	+ 5	100	PP	Por favor contactar con ScanBelt		Blanco/Azul
			Nylon			
			Inox			
POM	- 43	95	PP	160	7	Natural/Azul
			Nylon	250	7	
			Inox	250	12,5	



## ACCESORIOS

Tipo	mm
Empujadores	25, 50, 75
Ganchos	Ganchos o TABs
Superficie alta fricción	Si

## SENTIDO DE GIRO



## DATOS RUEDAS DENTADAS

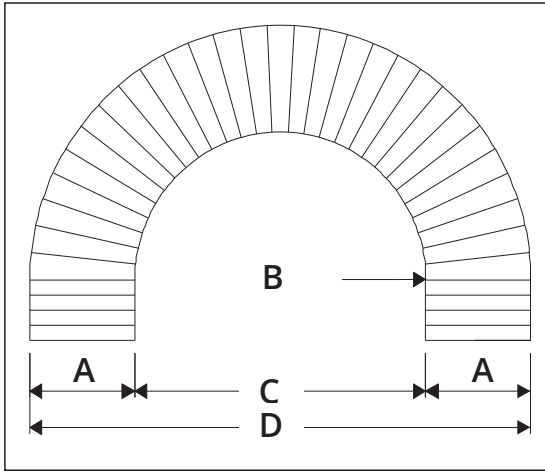
A = Exterior, B = Primitivo, C = Interior, D = Diámetro Primitivo

Num. de dientes	A	B	C	D	Ancho núcleo	Eje redondo		Eje cuadrado	
	mm	mm	mm	mm		mm	Pulgada	mm	Pulgada
8	74	62	54	66	20	20 / 25	¾ / 1	25	1½
12	106	96	84	98	20	20 / 25 / 30 / 40	¾ / 1 / 1¼	25 / 40	1½
20	173	161	149	162	35	25 / 30 / 40	1 / 1¼	25 / 40	1½

# J.101

## MEDIDAS DE LA BANDA

J. 101 - 25 mm radial



A = Ancho estándar de banda  
 B = Radio interior  
 C = Diámetro interior  
 D = Diámetro exterior

A	107	210	292	394	497	600	702	805	907	1011
B	150	300	450	650	850	1035	1250	1460	1680	1905
C	300	600	900	1300	1700	2070	2500	2920	3360	3810
D	514	1020	1484	2088	2644	3220	3854	4480	5124	5782

## ANCHOS ESTÁNDAR

Ancho Banda.	Radio int. mínimo	Ancho Banda.	Radio int. mínimo
107	150	579	1000
128	180	600	1035
148	210	620	1075
169	240	641	1115
189	270	682	1205
210	300	702	1250
230	330	723	1290
251	370	744	1330
271	410	764	1370
292	450	785	1415
312	490	805	1460
333	530	826	1505
353	570	846	1550
374	610	867	1595
394	650	887	1635
414	690	907	1680
414	690	928	1725
435	730	949	1770
455	770	970	1815
477	810	990	1860
497	850	1011	1905
518	885	1114	2425
538	920	1217	2350
559	960	1320	2595

