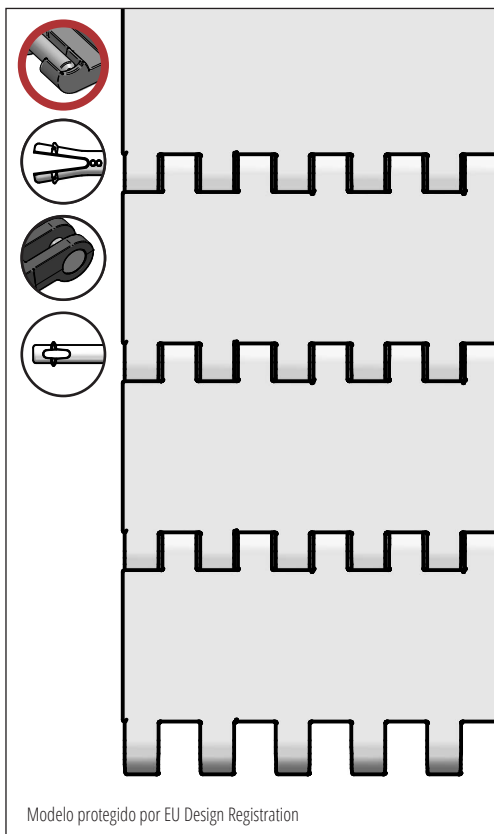


# S.25-408

Aplicación en transporte de peso medio en toda la industria alimentaria. También industria general, metálicas y vulcanizadoras.  
Aprobado por FDA.



## INDUSTRIAS SUGERIDAS



## CARACTERÍSTICAS ESTÁNDAR

|                  |   |
|------------------|---|
| Superficie banda | Lisa  |
| Área abierta     | Cerrada                                     |
| Resistencia      | Ideal en transporte de peso medio           |
| Limpieza         | Buena. FSIS                                 |
| Anchos estándar  | Incrementos de 10 mm, e.g. 100, 110 mm etc. |

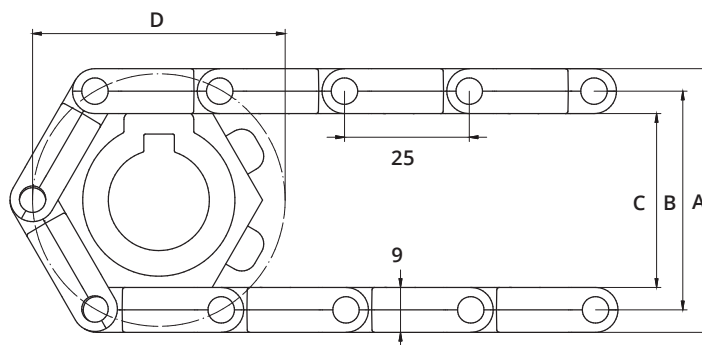
## DATOS TÉCNICOS

| Material de banda | Rango de temperaturas |      | Tracc. Máx. en Kg./m. de ancho | Peso de la banda kg/m <sup>2</sup> | Peso banda kg/m <sup>2</sup> con pasador Inox. | Colores estándar |
|-------------------|-----------------------|------|--------------------------------|------------------------------------|--|------------------|
|                   | Min.                  | Max. |                                |                                    |  |                  |
| PE                | -73                   | 66   | 900                            | 6                                  | 11,5   | Azul/Natural     |
| PP                | +5                    | 100  | 1250                           | 6                                  | 11,5   | Azul/Blanco/Gris |
| POM               | -43                   | 95   | 2400                           | 8,5                                | 14   | Azul/Natural     |

## ACCESORIOS

| Tipo                    | mm          |
|-------------------------|-------------|
| Empujadores             | 3, 25*, 50* |
| Empujador cuchara       | -           |
| Empujador de goma       | 25, 50      |
| Empujador punta redonda | Si          |
| Pared lateral moldeada  | 10, 20      |
| Pared lateral           | 25, 50, 75  |
| Fricción                | Si          |
| Ganchos                 | Si          |

\*Se pueden suministrar módulos con indentado de 40 mm.



## DATOS RUEDAS DENTADAS

A = Exterior, B = Primitivo, C = Interior, D = Diámetro Primitivo

| Num. de dientes | A   | B   | C   | D   | Ancho núcleo | Eje redondo       |         | Eje cuadrado |         |
|-----------------|-----|-----|-----|-----|--------------|-------------------|---------|--------------|---------|
|                 | mm  | mm  | mm  | mm  |              | mm                | Pulgada | mm           | Pulgada |
| 6               | 54  | 45  | 36  | 52  | 20           | 20                |         |              |         |
| 8               | 71  | 62  | 53  | 66  | 20           | 20 / 25           | 1       | 25           |         |
| 12              | 105 | 96  | 87  | 99  | 20           | 20 / 25 / 30 / 40 | 1 / 1¼  | 25 / 40      | 1½      |
| 20              | 171 | 162 | 153 | 164 | 35           | 25 / 30 / 40      | 1 / 1¼  | 25 / 40 / 60 | 1½ / 2½ |